

GRUPPE	AUSFÜHRUNG WERKSTOFFE · GEWICHT	BÜGEL- FORM	AN- SCHLUSS	ROHR- GRÖSSE	BESTELL- NUMMER
5	<i>Construction Details Materials · Weight</i>	<i>Guard Style</i>	<i>Hose Inlet</i>	<i>Spout Size</i>	<i>Part Number</i>
Section	Spezifikation	No.	G	DN [mm]	Type



Automatik-Zapfventil, Nennweite 19 für Abgabeleistung maximal 55 bis 70 l/min, (abhängig von Druckverhältnissen und Schlauch- / Auslaufrohrgröße). HiFlo-Type bis 80 l/min. Betriebsdruck von 0,5 bis 3,5 bar. Temperaturbereich -20° bis +55°C. Geeignet für Benzin (auch mit Ethanolbeimischung), Diesel, Heizöl, Biodiesel. Nicht geeignet für dickflüssige Öle.

**STANDARD - AUSFÜHRUNG:**

Venturigesteuerte Abschaltautomatik mit Kugel-Kipp-Sicherheitsauslöser. Rückschlagventil für Vollschlauchbetrieb. 2-Stufen-Aufhalteraste mit herauszieh. Rastenstecker EB 280. Gehäuse und Schlauchanschluss aus Aluminium. Auslaufrohr aus Alu, Kappe Edelstahl. Leichtgang-Drehgelenk mit Swivelmutter aus Edelstahl. Lippendichtung, O-Ringe und Membrane aus PU und NBR. Bügel + Schalthebel aus Kunststoff. Innenteile aus Messing, Edelstahl, POM bzw. Peek. Schutzüberzug und Kälteschutz aus PVC. Sortentülle EK 043 aus Polyurethan.

Gewicht: ≈ 1,0 kg

Entspricht EN 13012 und den gültigen Sicherheits- und Eichvorschriften. ATEX (Ⓔ II 1G) Zertifikat Nr. SIRA 03ATEX9 487U. TÜV Zulassung P-TÜ7-01930.

*Automatic nozzle DN 19, for flow rate max. 55 - 70 l/min. (depending on various pressure criteria e.g. spout and hose size). HiFlo type up to 80 l/min. depending on optimized hydraulics.*

*Working pressure 0,5 to 3,5 bar. Temperature range -20° to +55°C. Suitable f. gasoline (also with ethanol content), diesel, fuel oil, biodiesel. Not suitable for viscous oils.*

**STANDARD SPECIFICATION:**

*Venturi type automatic shut-off with safety cut-out attitude valve. Built-in check valve. 2-speed lever latch with removable latch pin EB 280. Body and hose inlet of aluminium. Spout of aluminium, tip of stainless steel. Easy rotating swivel, swivel nut of stainless steel. Lip seal, O-rings + diaphragm of polyurethane and NBR. Guard of composite plastic. Inner parts of brass, stainless steel, acetal resin and Peek. Scuffguard and configrip of PVC. Product Sleeve EK 043 of polyurethane.*

*Weight: ≈ 1,0 kg.*

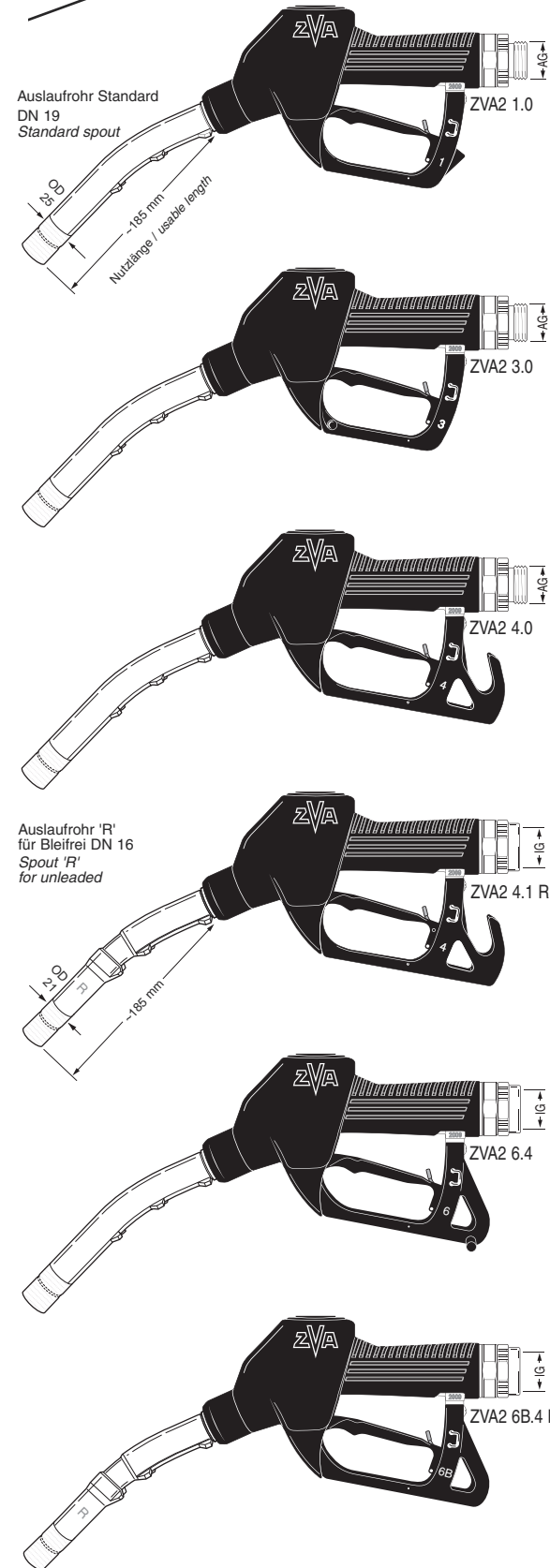
*Meets EN 13012. Fulfils the requirements of safety and Weights and Measures. ATEX (Ⓔ II 1G) certificate no.: SIRA 03ATEX9 487U. TÜV approval P-TÜ7-01930.*

1	R 1" AG 1" BSP male	19	ZVA2 1.0
		Form R 16 reduced	ZVA2 1.0 R
3	R 1" AG 1" BSP male	19	ZVA2 3.0
		Form R 16 reduced	ZVA2 3.0 R
	R 1" IG 1" BSP female	19	ZVA2 3.1
		Form R 16 reduced	ZVA2 3.1 R
R 3/4" IG 3/4" BSP female	19	ZVA2 3.4	
	Form R 16 reduced	ZVA2 3.4 R	
4	R 1" AG 1" BSP male	19	ZVA2 4.0
		Form R 16 reduced	ZVA2 4.0 R
6	R 1" IG 1" BSP female	19	ZVA2 4.1
		Form R 16 reduced	ZVA2 4.1 R
	3/4" NPT IG 3/4" NPT female	19	ZVA2 4.3
		Form R 16 reduced	ZVA2 4.3 R
	R 3/4" IG 3/4" BSP female	19	ZVA2 4.4
		Form R 16 reduced	ZVA2 4.4 R
1" NPT IG 1" NPT female	19	ZVA2 4.5	
6B	R 1" AG 1" BSP male	19	ZVA2 6.0
		Form R 16 reduced	ZVA2 6.0 R
6B	R 3/4" IG 3/4" BSP female	19	ZVA2 6.4
		Form R 16 reduced	ZVA2 6.4 R
	R 1" IG 1" BSP female	Form R 16 reduced	ZVA2 6B.1 R
		19	ZVA2 6B.4
R 3/4" IG 3/4" BSP female	Form R 16 reduced	ZVA2 6B.4 R	

**ZVA Slimline 2**

**NEU · NEW**

ersetzt ZVA Slimline  
replaces ZVA Slimline

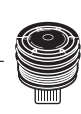


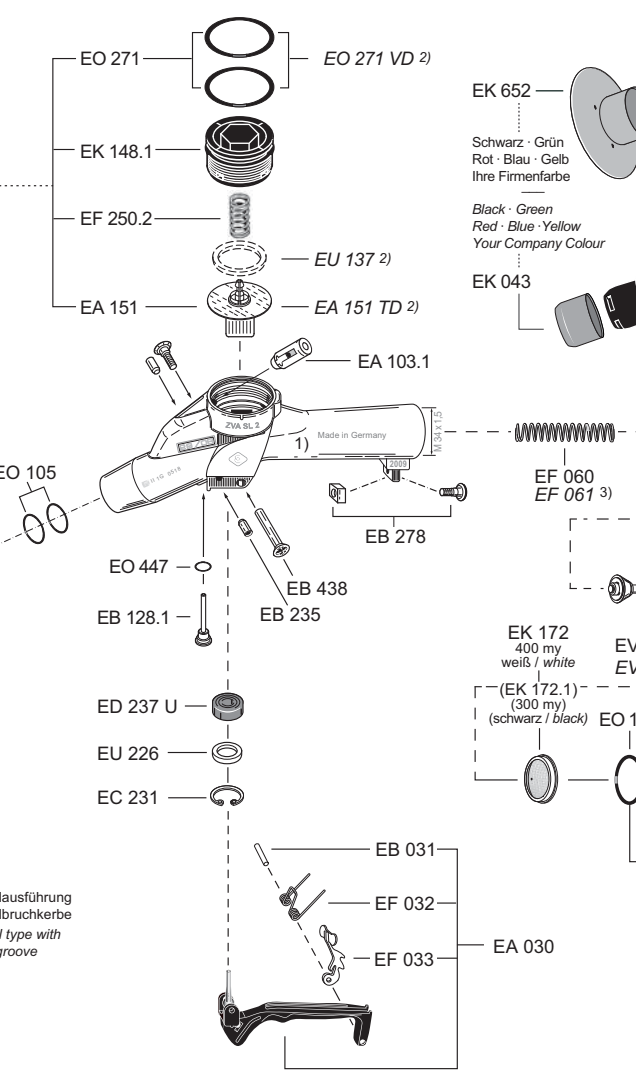
TECHNISCHE ÄNDERUNGEN VORBEHALTEN · NACHDRUCK UND KOPIEN NUR MIT UNSEREM EINVERSTÄNDNIS · Specifications subject to change without notice · Copyright ELAFLEX

# Ersatzteile, Werkzeuge ZVA Slimline 2 · Spare Parts, Assembly Tools ZVA Slimline 2

**f. DSA:**

EA 052





EO 271 — EO 271 VD <sup>2)</sup>

EK 148.1

EF 250.2

EA 151 — EA 151 TD <sup>2)</sup>

EA 103.1

EB 278

EO 105

ER 042.1 TMV **DRIP STOP**

ER 042.1

ER 042.7

ER 042.1 U

ER 042.7 U

Spezialausführung mit Sollbruchkerbe  
Special type with shear groove

EB 438

EB 235

EB 128.1

ED 237 U

EU 226

EC 231

EB 301

EF 032

EF 033

EA 030

EB 280

EK 652

Schwarz · Grün  
Rot · Blau · Gelb  
Ihre Firmenfarbe

Black · Green  
Red · Blue · Yellow  
Your Company Colour

EK 043

EK 145/...

EK 044

Schwarz · Grün  
Rot · Blau · Gelb  
Ihre Firmenfarbe

Black · Green  
Red · Blue · Yellow  
Your Company Colour

EK 038

EO 046

EA 058

EF 060  
EF 061 <sup>3)</sup>

EF 064

EO 105

EV 066  
EV 067 <sup>3)</sup>

EG 069  
EG 068 <sup>3)</sup>

EF 065  
EF 063 <sup>3)</sup>

EC 014

EK 172  
400 my  
weiß / white

(EK 172.1)  
(300 my)  
(schwarz / black)

EO 177

EC 183.1

EF 080

ED 079

EU 081

R 1" AG / 1" BSP male — EA 075

R 1" IG / 1" BSP female — EA 075.1

3/4" NPT IG / 3/4" NPT female — EA 075.3

R 3/4" IG / 3/4" BSP female — EA 075.4

1" NPT IG / 1" NPT female — EA 075.5

R 3/4" AG / 3/4" BSP male — EA 075.7

1) Nicht als Ersatzteil lieferbar.

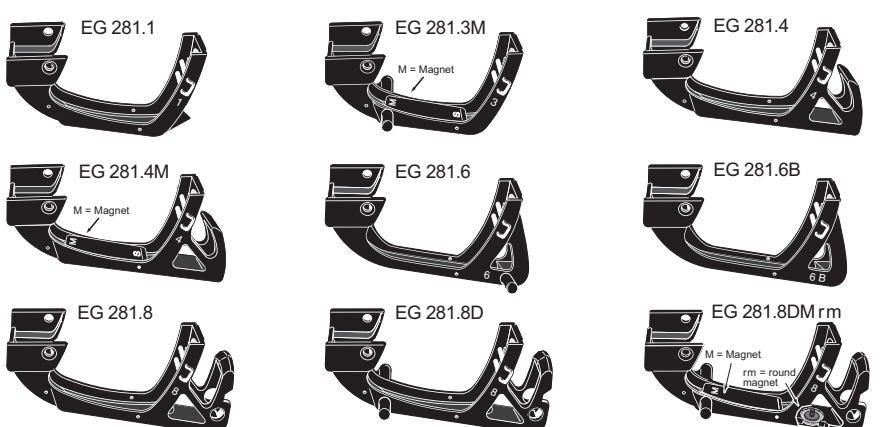
2) Für 'LT'-Ausführung (Low Temperature, bis -40°C)

3) Für Hochleistungs-Ausführung ZVA Slimline 2 H.

1) Not supplied as spare part.

2) For 'LT'-Version (Low Temperature, up to -40°C)

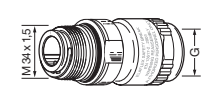
3) For high flow version ZVA Slimline 2 H.



M = Magnet


rm = round magnet

**SSB 16**  
Safety Swivel Break



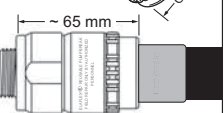
M 3/4 x 1.5

**ESB 16**  
Elbow Safety Swivel Break



M 3/4 x 1.5

**PSB 16**  
Pump Safety Break  
f. High Hose  
Dispensers



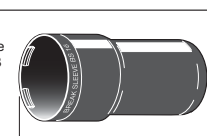
~ 65 mm

3/4" NPT or  
1" NPT

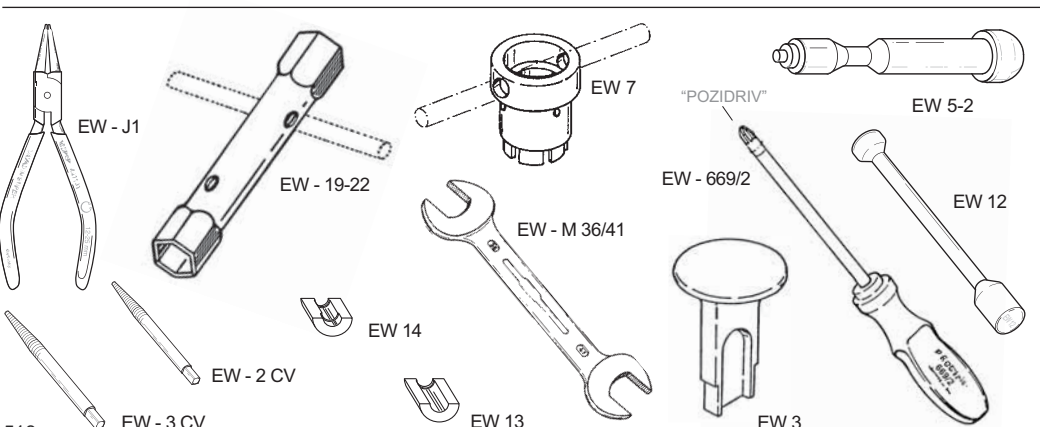
**BS 16**  
Break Sleeve Polyurethane  
f. SSB 16 + ESB 16 + PSB

Schwarz (Standard)  
Blau, Grün, Gelb, Rot

Black (Standard)  
Blue, Green, Yellow, Red



~ 90 mm



EW - J1

EW - 19-22

EW - M 36/41

EW - 3

EW - 2 CV

EW - 3 CV

EW 14

EW 13

EW 7

EW - 669/2

"POZIDRIV"

EW 5-2

EW 12

**Montagewerkzeuge  
Assembly Tools**

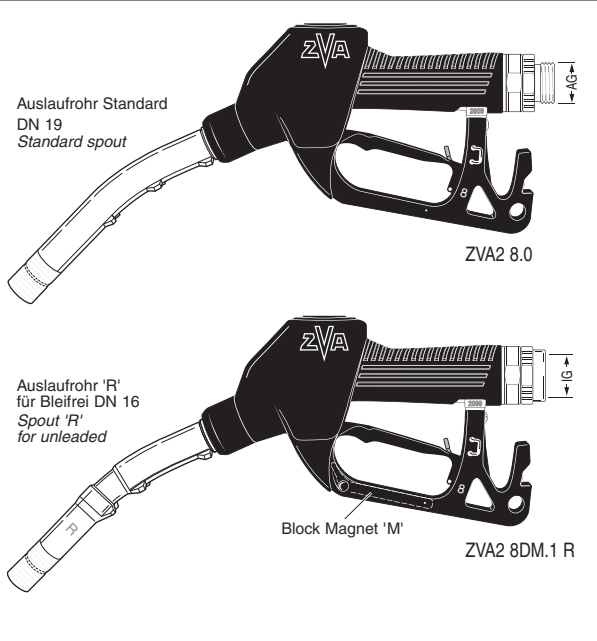
<b>EW - J1</b>	f. EC 231
<b>EW 19-22</b>	f. EG 069, EK 148.1
<b>EW 2 CV</b>	f. EB 235
<b>EW 3</b>	f. EA 058
<b>EW 3 CV</b>	f. EA 103.1
<b>EW - M 36/41</b>	f. EA 075
<b>EW 5-2</b>	f. EA 058, EA 103.1
<b>EW 7</b>	f. EK 148.1, EA 050
<b>EW 669/2</b>	f. EB 438, EB 278
<b>EW 12</b>	f. EO 105
<b>EW 13</b>	f. EV 067
<b>EW 14</b>	f. EV 066

TECHNISCHE ÄNDERUNGEN VORBEHALTEN · NACHDRUCK UND KOPIEN NUR MIT UNSEREM EINVERSTÄNDNIS · Specifications subject to change without notice · Copyright ELAFLEX

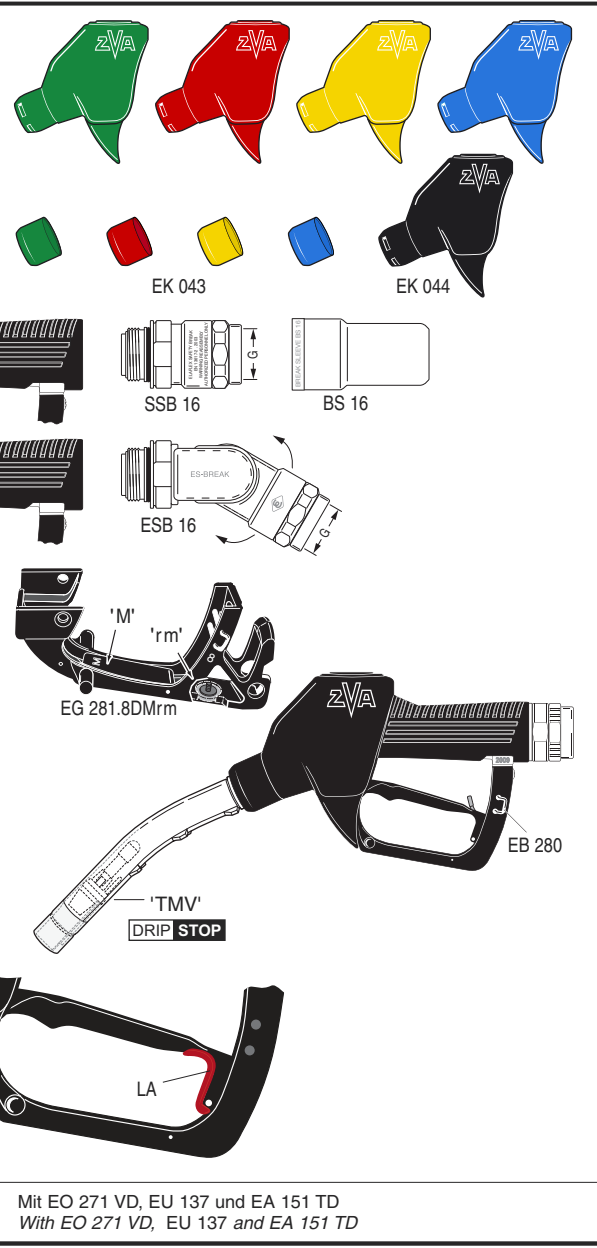
GRUPPE	AUSFÜHRUNG WERKSTOFFE · GEWICHT	BÜGEL- FORM	AN- SCHLUSS	ROHR- GRÖSSE	BESTELL- NUMMER
5	<i>Construction Details Materials · Weight</i>	<i>Guard Style</i>	<i>Hose Inlet</i>	<i>Spout Size</i>	<i>Part Number</i>
Section	Spezifikation	No.	G	DN [mm]	Type



<p>Automatic - Zapfventil Nennweite 19, für Abgabeleistung max. 55-70 l/min, (abhängig von Druckverhältnissen und Schlauch- / Auslaufröhrgröße). HiFlo-Type bis 80 l/min.</p> <p>Betriebsdruck von 0,5 bis 3,5 bar.</p> <p>Geeignet für Benzin (auch mit Ethanolbeimischung), Diesel, Heizöl, Biodiesel. Nicht geeignet für dickflüssige Öle.</p> <p>Gewicht: ≈ 1,0 kg</p> <p><i>Automatic nozzle DN 19, for flow rate max. 55 -70 l/min. (depending on various pressure criteria e.g. spout and hose size). HiFlo type up to 80 l/min. depending on optimized hydraulics.</i></p> <p><i>Working pressure 0,5 to 3,5 bar.</i></p> <p><i>Suitable for gasoline (also with ethanol content), diesel, fuel oil, biodiesel. Not suitable for viscous oils.</i></p> <p><i>Weight: ≈ 1,0 kg.</i></p>	8	R 1" AG 1" BSP male	19	ZVA2 8.0
			Form R 16 reduced	ZVA2 8.0 R
		R 1" IG 1" BSP female	19	ZVA2 8.1
			Form R 16 reduced	ZVA2 8.1 R
		R 3/4" IG 3/4" BSP female	19	ZVA2 8.4
			Form R 16 reduced	ZVA2 8.4 R
	R 3/4" AG 3/4" BSP male	19	ZVA2 8.7	
		Form R 16 reduced	ZVA2 8.7 R	
	8D	R 1" IG 1" BSP female	19	ZVA2 8DM.1
			Form R 16 reduced	ZVA28DM.1 R



Zusatz - Bestellnummern · Additional Type Numbers / Accessories	
<p><b>Schutzüberzug</b> EK 044 (schwarz, grün, rot, blau, gelb). Sonderfarben z.B. orange, hellgrün etc. auf Anfrage.</p> <p><b>Scuffguard</b> EK 044 (black, green, red, blue, yellow). Special colours e.g. orange, light green etc. on request.</p>	... EK 044 + Farbe / colour
<p><b>Sortentülle</b> EK 043 (schwarz, grün, rot, blau, gelb, Sonderfarben). Empfehlung für flexiblen und wirtschaftlichen Farbwechsel: EK 044 schwarz, EK 043 farbig.</p> <p><b>Product Sleeve</b> EK 043 (black, green, red, blue, yellow, special colours). Recommended for a flexible/economic colour change: EK 044 black, EK 043 coloured.</p>	... EK 043 + Farbe / colour
<p>Mit selbstschließendem Abreißkupplung mit Swivel <b>SSB 16</b> und Break Sleeve <b>BS 16</b> (schwarz, grün, blau, rot, gelb, Sonderfarben).</p> <p><i>With safety swivel break SSB 16. Self-sealing break-away coupling, with Break Sleeve BS 16 (black, green, blue, red, yellow, special colours).</i></p>	... SSB 16 ... BS 16 + Farbe / colour
<p>Mit selbstschließendem Abreißkupplung mit Doppelswivel <b>ESB 16</b> und Break Sleeve <b>BS 16</b> (schwarz, grün, blau, rot, gelb, Sonderfarben).</p> <p><i>With ES-BREAK swivel ESB 16. Self-sealing break-away coupling, with Break Sleeve BS 16 (black, green, blue, red, yellow, special colours).</i></p>	... ESB 16 ... BS 16 + Farbe / colour
<p>Bügel mit <b>Blockmagneten 'M'</b> oder Rundmagneten 'rm', für Reed-Kontakte.</p> <p><i>Guard with block magnet 'M' or round magnet 'rm' for Reed contacts.</i></p>	... M ... rm
<p>HiFlo-Type 'H', nur für Hochleistungszapfsäulen. Abgabeleistung bis 80 l/min. Vorteil der geringeren Hebelkraft entfällt. Nicht zusammen mit TMV verfügbar.</p> <p><i>HiFlo type 'H', only for high performance dispensers. Flow rate up to 80 l/min. Lever force higher than with standard ZVA 2. - Not available with TMV.</i></p>	... H
<p>Mit druckgesteuerter Sicherheitsabschaltung <b>DSA</b> für Zapfsäulen mit Mengen- oder Preisvoreinstellung, siehe Information 3.08.</p> <p><i>With pressure-controlled safety shut-off DSA, for prepay / preset dispensers. See Information 3.08.</i></p>	... DSA
<p>Mit Diesel-Tropfensammler mit <b>DRIP STOP</b> Magnetverschluss, siehe Information 6.08. Durchflussrate max. 50 l/min.</p> <p><i>With drip catcher with DRIP STOP magnetic valve for cleaner Diesel refuelling, see information 6.08. Max. flow rate 50 l/min.</i></p>	... TMV
<p>Totmann-Type mit <b>LeverAssist</b>® Aufhaltehilfe - ohne Rastenstecker EB 280. Hilft den Schalthebel aufzuhalten, ohne einzurasten. Für Zapfsäulen mit Vorauszahlung oder Länder in denen die Nutzung von Aufhalterasten nicht erlaubt ist.</p> <p><i>Deadman type with LeverAssist® hold open aid - without latch pin EB 280. Helps to hold the lever open, without latching or blocking. Use for prepay dispensers or countries where latching is not permitted.</i></p>	... LA
<p>Totmann-Type ohne Rastenstecker EB 280 - alternativ zu LeverAssist®</p> <p><i>Deadman type without latch pin EB 280 - alternatively to LeverAssist®</i></p>	... D
<p>Spezialtype für kalte Gebiete bis -40° C.</p> <p><i>Special type for low temperatures up to -40°C.</i></p>	... LT



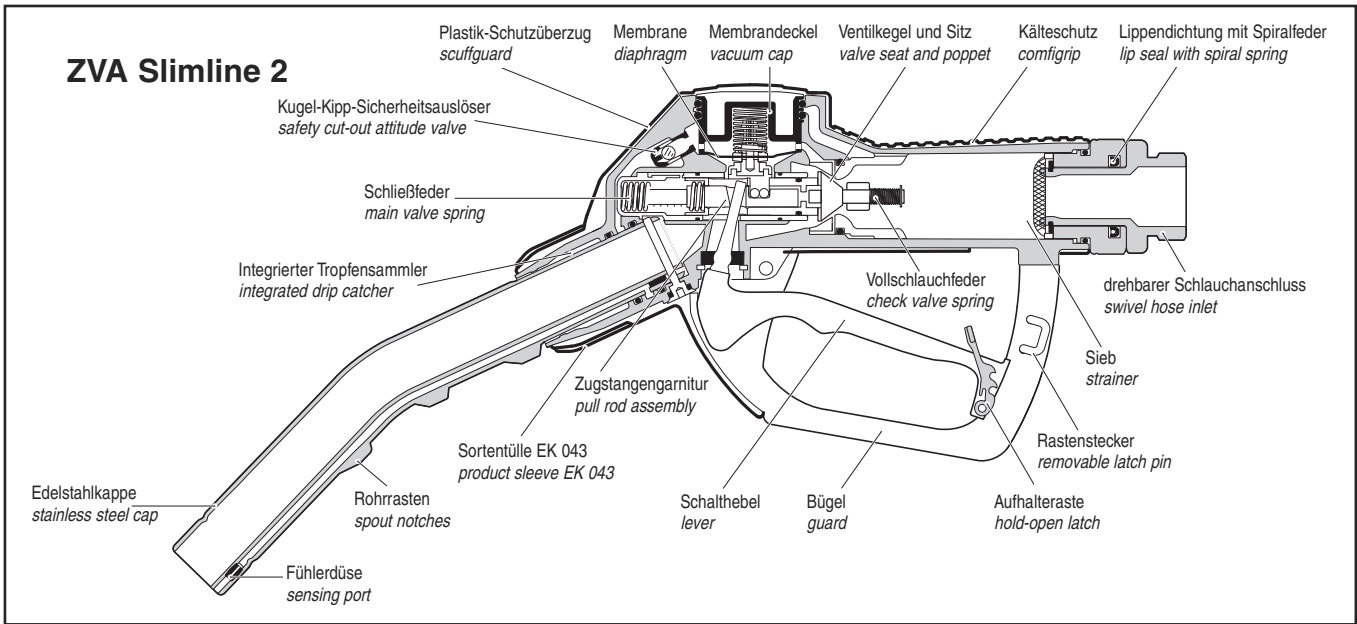
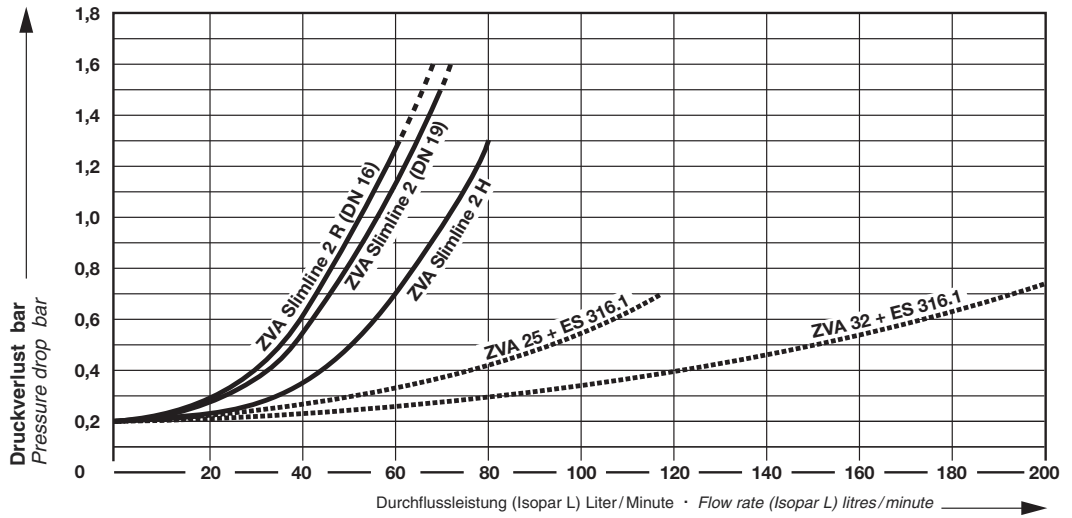
Zur Bestellnummern-Erläuterung siehe [www.elaflex.de](http://www.elaflex.de)  
**"ZVA Slimline 2 Konfigurator"** oder Information 4.08  
 For order numbers please see also [www.elaflex.de/english](http://www.elaflex.de/english)  
**"ZVA Slimline 2 Nozzle Configurator"**, or Information 4.08

## Leistungsvergleich

von ELAFLEX-Automatic-Zapfventilen DN 16 bis DN 32 mit Drehgelenk / Swivel

## Flow Chart

for ELAFLEX ZVA Automatic Nozzles DN 16 to DN 32 with swivel / strainer



## Weiteres Zubehör · Further Accessories

